

# SCHNEEBECKE & DORN MASCHINEN

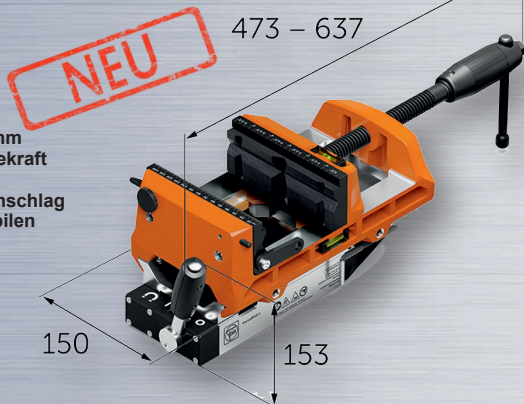
## QUALITÄTSWERKZEUGE

Carl-Jordan-Str. 9 - 83059 Kolbermoor - Tel: (08031) - 91733  
www.schneebecke-dorn.de

### Monatsaktion April 2026 (2/2)

#### Magnet-Schraubstock VersaMAG VISE 160 L SET

Mobiler Schraubstock mit  
Permanent-  
Magnet  
Spannen  
Bohren  
Schweißen  
Randlos Spannen  
Feinjustierbar  
Spannweite bis 160mm  
12.500 N Magnethaltekraft  
19.000 N Spannkraft  
Bauteil- und Tiefenanschlag  
umwandelbar in mobilen  
Schweißstisch  
Große Auswahl an  
Erhöhungs- und  
Schutzbacken



Lieferbar ca. ab Mai 2026

FESAM

€ 699,-  
€ 831,81 inkl. MwSt.

#### 4-Gang Akku-Bohrschrauber ASCM18-4 QM AS QuickIN Top Set

Der Alleskönner ASCM 18-4  
QM AS mit 7 QuickIN  
Schnellwechselaufsätzen für  
maximale Effizienz und  
Anwendungsvielfalt beim  
Bohren, Gewindebohren und  
Verschrauben. Alles  
übersichtlich, ordentlich und  
sicher verstaut in der i-BOXX.  
Inklusive einem Akku (GBA 18  
V 5.0 Ah AS) und  
Schnellladegerät (GAL 1880  
CV AS)



AMP-Share System  
BOSSCH

FE71161565000

€ 529,-  
€ 629,51 inkl. MwSt.

#### Servicewagen 685x470x820mm

Stabile Stahlblechkonstruktion mit  
3 Fächern (3 x 57 mm hoch).  
Einseitig mit Schiebegriff. Mit 2  
innen liegenden Laufrollen sowie 2  
Lenkrollen. Oberfläche schwarz-  
grau pulverbeschichtet.

Maße L x B x H: 684x469x870mm

Schubfachmaße L x B: 680x465mm  
Fachbelastung: 50 kg  
Gewicht: 15 kg



EFO61710030

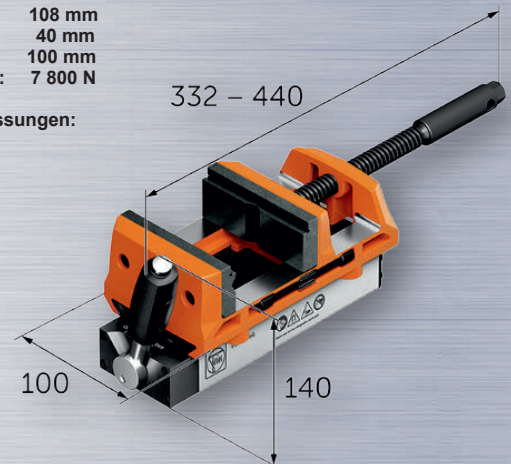
€ 139,-  
€ 165,41 inkl. MwSt.

#### Magnetschraubstock mit Backenbreite von 100 mm

Spannweite: 108 mm  
Backenhöhe: 40 mm  
Backenbreite: 100 mm  
Magnet-Haltekraft: 7 800 N

Magnetfuß-Abmessungen:  
212 x 70 mm

Gewicht:  
7,25 kg



FE90701003020

€ 329,-  
€ 391,51 inkl. MwSt.

#### Akku MULTIMASTER AMM 700

Bestes MultiTool für  
schnellsten Arbeitsfortschritt  
bei Ausbau und Renovierung  
mit 60 Zubehören – zum Sägen  
in Holz, Metall, Kunststoffe,  
zum Austrennen von Fliesen,  
Schneiden von Silikonfugen  
und Teppichen, Entfernen von  
Klebstoffresten und Abtragen  
von Fliesenkleber

AMP-Share System,  
auch passend  
für Bosch Akkus



60tlg. Umfangreiches Zubehör mit dabei

FE71293663000

€ 259,-  
€ 308,21 inkl. MwSt.

#### Klappwerkbank 1000x700x30mm

Stabile, wasserfest verleimte Arbeitsplatte aus Buchensperrholz  
Starkes, umlaufendes Metall-Eckprofil  
Sehr strapazierfähig  
Belastbarkeit: 350 kg bei gleichmäßig verteilter Last  
Gegen unbeabsichtigtes Zusammenklappen geschützt  
Sockel/Gestell: schlagfest pulverbeschichtet in RAL 6029 minzgrün  
Beine sind mit Kunststofffüßen ausgestattet  
Rohrrahmen: 38 x 2 mm  
Traglast: 350 kg



EPL30502020

€ 159,-  
€ 189,21 inkl. MwSt.

# SCHNEEBECKE & DORN MASCHINEN

## QUALITÄTSWERKZEUGE

Carl-Jordan-Str. 9 - 83059 Kolbermoor - Tel: (08031) - 91733  
www.schneebecke-dorn.de

### Monatsaktion April 2026 (2/2)

Upat

#### 20x Injektionsmörtel 300ml in HWK

Sichere Verankerung:  
Zulassung ETA Beton gerissen,  
ETA Mauerwerk und  
Brandschutzprüfung  
Randnahe Befestigen: Die  
spreizdruckfreie Befestigung  
von Ankerstangen ermöglicht  
geringe Rand- und  
Achsabstände und verhindert  
Montageschäden im  
Randbereich  
Effizienz im Lochstein: Die  
Siebhülse für den Einsatz im  
Lochstein-Mauerwerk  
überbrückt den Putz und  
minimiert den Mörtelverbrauch  
Flexibles Arbeiten: Durch  
Wechsel des Statkmischers  
können angebrochene  
Kartuschen weiterverwendet  
werden



UPM570601

€ 149,-  
€ 177,31 inkl. MwSt.

#### 10x Overall Secutex® plus 5/6, weiß, XL

Schutz gegen luftgetragene, feste  
Partikel (Typ 5B)  
Schutz gegen radioaktive Kontamination  
durch feste Partikel (Typ 5B)  
Schutz gegen leichte Spritzer (Typ 6B)  
Virenschutzprüfung nach EU-Norm  
14126:2003  
Material: Polypropylen-Spinnvlies +  
Polyethylenlaminat  
Reißverschlussabdeckleiste  
doppelläufiger Reißverschluss  
Kapuze mit elastischem Bund  
Tailen-, Arm- und Beingummi



nur 2,49€ pro Overall

ZVG30489-XL

€ 24,90  
€ 29,63 inkl. MwSt.

#### Makita Winkelschraubvorsatz 1/4" - 90° Winkel 198x39x27

Länge: 166mm  
Der Winkelschraubvorsatz ermöglicht  
das Schrauben im 90°-Winkel und ist  
dank seiner kompakten Bauweise ideal  
für Arbeiten auf engstem Raum. Die  
hochbelastbare Konstruktion ist  
kompatibel mit Geräten mit  
Schnellspannbohrfutter oder 1/4"-  
Sechskantaufnahme.



MKE-25030

€ 17,90  
€ 21,30 inkl. MwSt.

FLEX  
Das Original

#### 200x Trennscheiben + Winkelschleifer Gratis

Kompakte und  
ergonomische Bauform  
Extrem leicht und handlich  
Ergonomische Arm-  
Arbeitshaltung durch schräg  
montierten Seitenhandgriff  
Wiederanlaufsperrung nach  
Stromausfall  
Sanftanlauf  
Spindelarretierung  
Arretierbarer  
Schiebeschalter  
Werkzeuglos verstellbare  
Schutzhaube  
Zusatzhandgriff



FL532609+SD19311

€ 169,-  
€ 201,11 inkl. MwSt.

HEDI  
für sicheren Anschluss

#### Vollkunstst.-Kabeltrommel mit 40m H07RN-F 3G x 1,5

40 m Kabel (3 x 1,5 mm<sup>2</sup>)  
Robustes Vollkunststoff-Gehäuse (wetterfest)

Für Außenbereich, Baustellen & Montage  
geeignet

3 spritzwassergeschützte Schutzkontakt-  
Steckdosen

IP44 – geschützt gegen Spritzwasser &  
Schmutz

Thermoschutzschalter für mehr Sicherheit

HEDI DiagS-System zur  
Zustandsüberwachung



HEDK7B40

€ 79,-  
€ 94,01 inkl. MwSt.

altrex

#### Stufenleiter X-PRO mit Werkbankfunktion

Stufenleiter und Werkbank X-Pro®

Sehr robuste, multifunktionale  
Bau- und Industrie-Stufenleiter  
Gleichzeitig Verwendung als  
Werkbank (stehend und liegend)  
Extra große Stufen: 280 mm  
Einfach aufklappbar  
integrierter Haltegriff in der Stufe  
Patentiertes Scharniersystem  
sorgt für zusätzliche Stabilität



Unglaublich vielseitig  
und praktisch

EPL30618746

€ 149,-  
€ 177,31 inkl. MwSt.

# SCHNEEBECKE & DORN MASCHINEN

## QUALITÄTSWERKZEUGE

Carl-Jordan-Str. 9 - 83059 Kolbermoor - Tel: (08031) - 91733  
www.schneebecke-dorn.de

### Aktion Elektro

#### Elektro Paket: Nass-Trocken Sauger Starmix 1635 + 30 Stück Bohrer 6x100/165 82mm Dosen Senker und 150mm Dia Scheibe für Schlitzfräse

Bestehend aus:

**Nass-Trocken Sauger 1635**  
Starmix m. Rüttelautomatik

**1 Stück Dosen senker Drill Turbo**  
82mm  
Geeignet für Ziegel und Klinker  
uvm.  
Premium Qualität.

**30x Hammerbohrer 6 x 100/165**  
Expert 7x Premium Bohrer.  
Spezialisiert auf armierten Beton  
Unglaubliche Standzeit.

**1 Satz Dia Scheiben für Ziegel**  
150mm für D90 oder andere  
Fräsen mit 150mm Durchmesser.



**€ 649,-**

€ 772,31 inkl. MwSt.

SOELEKTRO1



#### Bosch Tough und Construct Lochsäge 68mm Set + gratis Wera VDE Set

Einsatzgebiet:

Bohren in Holz, Trockenbau, Bausteine,  
Kunststoffe, Metalle, Edelstahl,  
Schleifmaterial & weiche Fliesen

Ausführung: Hochwertige Carbide-  
Technologie –

**bis zu 20x längere  
Lebensdauer.**



**Gratis**

**€ 229,-**

€ 272,51 inkl. MwSt.

SOELEKTRO2

#### 3 x Construct und 3x Tough Krone 68mm

#### 5 Satz Dia Scheiben für Ziegel + Spit D90 Schlitzfräse

Spit Mauerschlitzer D90.

Die wohl stärkste Fräse am Markt  
mit 2500 Watt Leistung.

**Extra 5 Satz Scheiben  
für Ziegel und Mauerwerk**

Perfekt passend dazu der Sauger  
Starmix 1635 siehe oben.



#### EXTRA 5 Satz Dia Scheibe für Ziegel

**€ 999,-**

€ 1188,81 inkl. MwSt.

SOELEKTRO3

# SCHNEEBECKE & DORN MASCHINEN

## QUALITÄTSWERKZEUGE

Carl-Jordan-Str. 9 - 83059 Kolbermoor - Tel: (08031) - 91733  
www.schneebecke-dorn.de

### Monatsaktion April 2026 (1/2)



#### Akku-Kombihammer EXBH18V-32F + Starterkit 3x EXBA18V-80 + EXAL18V-160 (+Meißelsatz gratis!)

BOSCH EXPERT Akku-Kombihammer BITURBO 18V-32 F inkl. Akku-Set bestehend aus 3x EXPERT 18V-Akkus 8Ah + Schnell-Ladegerät + Meißelsatz gratis

Schlagzahl bei Nenndrehzahl: 4.300 bpm  
Nenndrehzahl: 0 – 790 min-1  
Akkuspannung: 18,0 V  
Gewicht exkl. Akku: 4,2 kg  
Werkzeugaufnahme: SDS plus  
Nenn-Schlagenergie: 4,5J



**GRATIS!**



**PRO DEALS**

**2x PRO-DEAL möglich!**

BO0611922101+BO0615V0005R+BO2607017516

**€ 999,-**  
€ 1188,81 inkl. MwSt.



#### L-BOXX Contractor Set 3

Mobiles, vollständig anpassbares modulares Aufbewahrungssystem

Robust: Das stoßfeste Gehäuse mit Schutzart IP65 und die metallverstärkten Ecken schützen Werkzeuge und Zubehör in rauen Umgebungen  
Vielseitig: Anpassbare Aufbewahrungseinheit auf Rädern für den einfachen Transport und die Organisation von Werkzeugen und Zubehör

Praktisch: Große Räder für jedes Gelände plus voll einziehbarer Griff für die Unterbringung auf jeder Pick-up-Ladefläche

Volle Kompatibilität: Kompatibel mit L-BOXXen, L-BOXX Contractor Koffern und dem ProClick Portfolio



Powered by Quality

#### Handhubwagen HW 2500

Für vielseitige Palettenanwendungen



- Robuster Stahlrahmen, ideal für hohe Belastungen
- Geräuscharm dank PU-Förderrollen & Gummi-Lenkrolle
- Einfache Handhabung, hohe Wendigkeit



Gummiräder und Polyurethan-Tandemrollen sorgen für erhebliche Lärmreduzierung beim Transport

Der robuste Anschlagblock an der Gabelspitze bewirkt einfaches Einfahren an Paletten

3 Funktionen des Einhandhebels: Heben – Fahren – Senken

2500kg

**Lieferkosten bis 30km + 50€ netto**

BO1600A037DY

**€ 299,-**  
€ 355,81 inkl. MwSt.

EL33300

**Abholpreis!**

**€ 319,-**  
€ 379,61 inkl. MwSt.



#### AKTIONS-SET: Bohrkronenlöser 1 1/4" + 1/2" + Bohrkrone + Schärffstein



Eibenstock Bohrkronenlöser 1 1/4" + 1/2"  
+ 3x Bohrkrone mit 400mm Länge in den Durchmessern 81mm, 101mm & 151mm + Schärffstein zum Nachschärfen



**Bohrkronenlöser**



**Schärffstein**



**81mm + 101mm + 151mm**

EIB35656000

**Bohrkronenlöser einzeln**

**€ 209,-**  
€ 248,71 inkl. MwSt.

EIB35656000+DIGC77180+DIGC77200+DIGC77250+DI73023

**€ 469,-**  
€ 558,11 inkl. MwSt.

# SCHNEEBECKE & DORN MASCHINEN

## QUALITÄTSWERKZEUGE

Carl-Jordan-Str. 9 - 83059 Kolbermoor - Tel: (08031) - 91733  
www.schneebecke-dorn.de

### Monatsaktion April 2026 (1/2)

#### B&W Werkzeugkoffer JET 5000 Werkzeugkoffer JET 6000

Abschließbar  
Extrem robust  
Flugtauglich  
Spritzwassergeschützt  
Temperaturstabil von -30 °C bis +80 °C  
Gummierter Tragegriff  
2 Ösen für Vorhängeschloss



B&W100529	JET 5000	416x287x160mm	€ 179,- € 213,01 inkl. MwSt.
B&W107174	JET 6000	458x337x190mm	€ 229,- € 272,51 inkl. MwSt.

#### B&W Werkzeugkoffer JUMBO 6600 Werkzeugkoffer JUMBO 6700

Abschließbar  
Mit Rollen  
Extrem robust  
Flugtauglich  
Spritzwassergeschützt  
Temperaturstabil von -30 °C bis +80 °C  
Gummierter Tragegriff  
2 Ösen für Vorhängeschloss



B&W400052		500x285x185mm	€ 239,- € 284,41 inkl. MwSt.
B&W100534		539x359x225mm	€ 299,- € 355,81 inkl. MwSt.

#### SOUDAL 15x Spot Bausilikon N transparent + 1x Kartuschen-Skelettpresse (gratis)

15x Kartuschen  
transparenter Bausilikon  
+ Kartuschenpistole GRATIS!



SOU123309+HMHS79		€ 49,50 € 16,54 inkl. MwSt.
------------------	--	--------------------------------

#### HM Müller WASHI-Abdeckband, 120 Grad 30mm x 50m & 48mm x 50m

hochwertiges WASHI Papier aus Japan für präzise Maler- und Lackierarbeiten ermöglicht scharfe Farbkanten und exakte Farblinien  
gut haftend, wasserabweisend und hohe UV-Beständigkeit  
einfaches, rückstandsloses Entfernen - im Innenbereich bis zu 6 Monaten im Außenbereich bis zu 3 Monaten hitzbeständig bis 120°C  
einfach per Hand einreißbar  
verwendbar für alle Wasser- und Lösemittel verdünnbaren Farben und Lacke  
Bandlänge 50 m



Bei Abnahme 10 Stück:

HMMB30UV	(30mm Breite)	Stückpreis: € 4,95 € 5,89 inkl. MwSt.
HMMB48UV	(48mm Breite)	€ 7,95 € 9,46 inkl. MwSt.

#### beko 12x Montagekleber Extrem Hai Tack 310ml / weiß

Klebt sofort  
Extrem stark  
Extrem flexibel  
Maximale Anfangshaftung  
Extrem gut bei Hitze  
Extrem gut bei Kälte  
GEV-EMICODE EC1 plus - sehr emissionsarm  
Erfüllt die Anforderungen gemäß DGNB Qualitätsstufe 4



Hält 250 Tonnen pro Quadratmeter!

pro Kartusche nur € 8,25

BK2523101		€ 99,- € 117,81 inkl. MwSt.
-----------	--	--------------------------------

#### Laserliner® 20x Cuttermesser 18mm +150x gehärtete Klingen

Messer:  
Robustes, verbreitertes Gehäuse mit Metallführung für hohe Belastung  
Auto-Arretierung, werkzeugloser Klingenwechsel & einfache Längeneinstellung



20x

Klingen:  
in Parallelogrammform aus hochwertigem und langlebigen SK 2 Stahl mit Carbon-Beschichtung gegen Anhaften  
3 Schneidkanten für zusätzliche Schärfe, höhere Nutzungsdauer und einen präziseren Schnitt  
mit 7 Abbrechsegmenten für 8-fachen Nutzen



3x

SO600317+SO6003055		€ 99,- € 117,81 inkl. MwSt.
--------------------	--	--------------------------------